

Lægning af Torp gulve gulvplanker med fast fer. Dimension i mm: 28 x 150 – 250 mm.

LÆGNING PÅ STRØER OG BJÆLKELAG

Strøer / bjækelag må have en max afstand på 70 cm.

Lægges strøer på beton eller ved krybe kælder skal der udlægges dampspærre.

Første og sidste strørække lægges 50 - 80 mm fra væggene.

Den første række planker lægges med en afstand på 10 - 15 mm til væggen.

Brug midlertidige afstands klodser. Kontroller at første række ligger helt lige.

Ved lægning på bjækelag kontrolleres retheden på disse, og evt. opretning foretages.

Afstanden fra midt bjælke til midt bjælke må max være 70 cm.

Som skrue anvendes 5 x 60 - 70 mm med delgevind og uden oprømmer.

Ellers følges generelle lægnings betingelser.

LÆGNING PÅ SPÅNPLADER/ VARMFORDELINGSPLADER.

Før lægning kontrolleres betongulvets / bjækelag rethed, og evt. opretning foretages.

Der udlægges dampspærre 0,20 mm.

Der udlægges 22 mm gulvspånplade / varmfordelingsplade, der sammenlimes i fer og not. Gulvspånplader lægges modsat længderetning som gulvplanker.

Der udlægges en grov gulvpap.

Den første række planker lægges med en afstand på 10 - 15 mm til væggen.

Brug midlertidige afstands klodser. Kontroller at første række ligger helt lige.

Derefter følges generelle lægningsbetingelser.



Følgende illustration er ikke vejledende



Følgende illustration er ikke vejledende

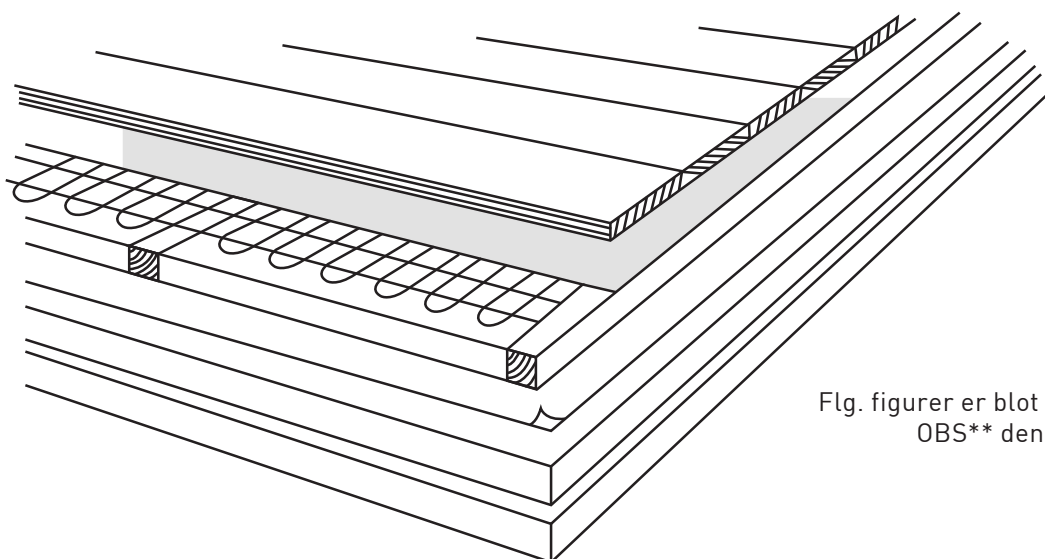
Gulvvarme

Gulvvarmens overflade temperatur må ikke overstige 24° grader C.

Fremløbs temperatur må max være 35° grader C.

På betongulv anbefales at der udlægges 22 mm gulv spånplade plankerne skrues i.

Gulvvarmen skal opstartes langsomt efter lægning.



Flg. figurer er blot som en inspiration.
OBS** den er ikke vejledende.

Figurer lægning

